

Załącznik Nr 4 do ROZEZNANIA CENOWEGO

„Budowa Punktu Selektywnego Zbierania Odpadów Komunalnych (PSZOK) na terenie Gminy Łądek”

Specyfikacja sprzętu

1.1. Pomieszczenie magazynowe na odpady niebezpieczne i ZSEE

1) Właściwości funkcjonalno-użytkowe

Kontener przeznaczony do magazynowania odpadów niebezpiecznych stanowiących odpady komunalne. Magazyn ma za zadanie zabezpieczyć magazynowane odpady przed wpływem warunków atmosferycznych oraz osób postronnych, jak również zabezpieczyć środowisko przed ewentualnym oddziaływaniem magazynowanych odpadów, w szczególności w zakresie wód odciekowych, które potencjalnie stanowią zagrożenia dla środowiska gruntowo-wodnego oraz dla ludzi. Pomieszczenie zapewniać musi możliwość magazynowania odpadów o różnych gabarytach, składzie i właściwościach.

Pomieszczenie należy wyposażyć w pojemniki do magazynowania zużytego sprzętu elektrycznego i elektronicznego:

Wyposażenie kontenera na odpady niebezpieczne:

- a) specjalistyczny pojemnik na odpady niebezpieczne o pojemności min. 500 l (1 szt.) – akumulatory,
- b) pojemniki na zużyte baterie małogabarytowe o pojemności min. 120 l (1 szt.),
- c) 6 beczek na płynne odpady niebezpieczne o pojemności min. 120 l,
- d) specjalistyczny pojemnik na zużyte świetlówki, o pojemności pozwalającej magazynować w całości świetlówki różnej długości do 150 cm (min. wymiary wewnętrzne: 150 cm x 40 cm x 30 cm),
- e) 6 zamykanych, szczelnych, specjalistycznych pojemników o pojemności min. 60 l, każdy do magazynowania odpadów niebezpiecznych, w szczególności leków i termometrów rtęciowych,
- f) 10 zamykanych pojemników na inne odpady niebezpieczne, wykonanych z tworzywa kwasoodpornego (6x PEHD min. 10 l, 4x PEHD min. 30 l).

Pozostałe wyposażenie pomieszczenia.

- a) 2 regały o następujących parametrach:
 - min. 4 półki wykonane z blachy stalowej o grubości min. 1 mm podwójnie

- doginanej, wzmacnianej od spodu profilem C o udźwigu na półkę do 150 kg,
- słupy nośne wykonane z kątownika 40x60x2 mm perforowanego co 20 mm i wyposażone w stopkę z tworzywa,
- regały muszą posiadać dodatkowo kątowniki montowane pod najniższą i najwyższą półkę usztywniające całą konstrukcję,
- regały lakierowane proszkowo na kolor szary,
- udźwig całego regału min. 600 kg, regał musi posiadać oznakowanie dopuszczalnego obciążenia,
- wymiary: wysokość: 220 cm, głębokość: 60 cm, szerokość: 100 cm

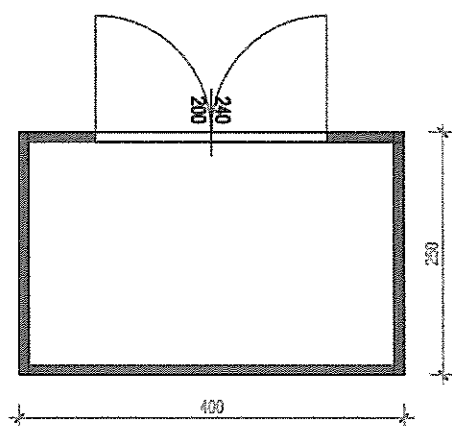
b) apteczka przenośna, apteczka musi być wyposażona w instrukcję oraz element oznakowania miejsca jej zawieszenia (biały krzyż na zielonym tle). Zestawienie elementów apteczki:

- gaza opatrunkowa jałowa 1 szt.
- chusta trójkątna 1 szt.
- opatrunek hydrożelowy 1 szt.
- kompresy gazowe 9x9 cm 5 szt.
- siatka opatrunkowa codofix (lub równoważna) nr 3 1 szt.
- siatka opatrunkowa codofix (lub równoważna) nr 6 1 szt.
- bandaż elastyczny 4m x 12 cm 1 szt.
- przyłepiec z opatrunkiem 6 cm x 1 m 1 op.
- maska do zastępczej wentylacji (sztucznego oddychania) 2 szt.
- zestaw do płukania oka (z płynem) 1 szt.
- rękawiczki ochronne ratownicze jednorazowego użytku 4 pary
- płyn do dezynfekcji rąk 1 op.
- agrafka 5 szt.
- nożyczki 1 szt.
- instrukcja udzielania pierwszej pomocy,
- latarka elektryczna lub jednorazowa latarka chemiczna,
- nożyczki lub nóż,
- gaza opatrunkowa sterylna (kompresy gazowe) – 4 op.
- bandaż elastyczny – 4 op.
- chusta trójkątna – 2 szt.
- elastyczna siatka opatrunkowa (np. codofix, elastofix - lub równoważna) - 3 rozmiary,
- rękawiczki gumowe – 3 pary,
- folia termoizolacyjna srebrno-złota (folia nrc) - 2 szt.
- plaster zwykły – 2 rolki,
- plaster z opatrunkiem – kilka rozmiarów.

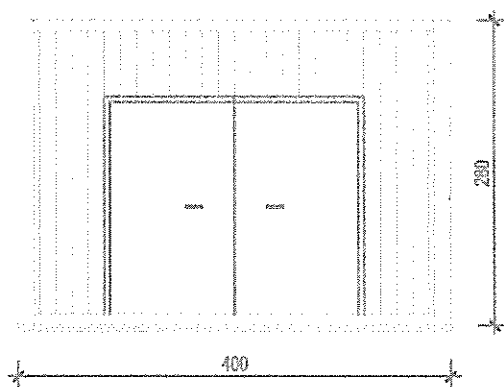
W pomieszczeniu zamontować należy uchwyt na apteczkę oraz oznakować jej lokalizację (biały krzyż na zielonym tle).

c) podstawowy sprzęt ppoż. i bhp zgodnie z przepisami szczegółowymi.

2) Podstawowe wytyczne budowlano-montażowe oraz wskaźniki powierzchniowo-kubaturowe
Kontener zadaszony, zamykany, wyposażony w zdejmowany (w częściach) metalowy ruszt znajdujący się na całej powierzchni metalowej podłogi. Ruszt i podłoga kwasoodporne, zabezpieczone przed korozją. Ewentualne wycieki będą przechowywane na powierzchni szczelnej podłogi i usuwane przez przeszkolonego pracownika. Konstrukcja kontenera musi zapewniać zabezpieczenie ewentualnych wycieków odpadów płynnych (lub odcieków z innych odpadów) poza kontener. Niedopuszczalne jest, aby opad atmosferyczny w jakiegokolwiek postaci dostał się do wnętrza kontenera (np. poprzez otwory wentylacyjne lub ze względu na zastosowanie blachy trapezowej w sposób tworzący otwory w miejscach łączenia się boków i dachu konstrukcji). Kontener musi zapewnić możliwość prostego demontażu rusztu (niewymagającego zastosowania narzędzi) w celu zabezpieczenia, odpompowania lub usunięcia w inny sposób powstałego wycieku. Wysokość kontenera min. 2,50 m wysokości użytkowej wewnątrz, wymiary: 2,45-2,50 m x 4,0 m. Kontener otwierany od dłuższego boku, drzwi dwuskrzydłowe, zlokalizowane w środkowej części dłuższego boku.



Ryc. 9. Rzut schematu pomieszczenia magazynowego na odpady niebezpieczne i ZSEE



Ryc. 10. Elegacja pomieszczenia magazynowego na odpady niebezpieczne i ZSEE

1.2. Magazyn na przedmioty do ponownego użycia z wyposażeniem

1) Właściwości funkcjonalno-użytkowe

Pomieszczenie na przedmioty do ponownego użycia podzielić należy funkcjonalnie na 2 części:

- część magazynowa przedmiotów do ponownego użycia – do gromadzenia i przechowywania odpadów i przedmiotów nadających się do ponownego wykorzystania (od razu lub po dokonaniu drobnych napraw), np. meble i inne wyposażenie domu, wózki dziecięce, sprzęt sportowy, inne przedmioty i sprzęty,
- część napraw – miejsce przeprowadzania drobnych napraw odpadów i nadanie im wartości użytkowych.

Część magazynowa przedmiotów do ponownego użycia wyposażać w:

- 1) instalację elektryczną – oświetleniową i podwójnych gniazd wtykowych (min. 4 szt.),
- 2) instalację wentylacyjną (wentylacja mechaniczna),
- 3) podstawowy sprzęt ppoż. i bhp zgodnie z przepisami szczegółowymi,
- 4) 2 kosze siatkowe o pojemności min. 0,9 m³ na palecie – na drobne przedmioty,
- d) 2 regały o następujących parametrach:
 - półki wykonane z blachy stalowej o grubości min. 1 mm podwójnie doginanej, wzmocnionej od spodu profilem C o udźwigu na półkę do 150 kg,
 - słupy nośne wykonane z kątownika 40x60x2 mm perforowanego co 20 mm i wyposażone w stopkę z tworzywa,
 - regały muszą posiadać dodatkowo kątowniki montowane pod najniższą i najwyższą półkę usztywniające całą konstrukcję,
 - regały lakierowane proszkowo na kolor szary,
 - udźwig całego regału min. 600 kg, regał musi posiadać oznakowanie dopuszczalnego obciążenia,
 - wymiary: wysokość: 220 cm, głębokość: 60 cm, szerokość: 100 cm;
- 5) ręczny, dwukołowy wózek unoszący, do przemieszczania mebli, lodówek itp.,

Część napraw przedmiotów do ponownego użycia wyposażone w:

- 1) stół o następujących parametrach:
 - konstrukcja stołu z kształtowników stalowych o grubości 3 mm,
 - blat o grubości min. 45 mm – lakierowany, lakierem bezbarwnym, bezwonny, zamknięto-porowym,
 - konstrukcja wykonana z kształtowników stalowych oraz blat grubości min. 45 mm,
 - nośność stołu minimum – 1000 kg,
 - malowane trwałymi farbami proszkowymi strukturalnymi, w kolorze szarym,
 - wymiary gabarytowe bez nadbudowy min.: szerokość: 150 cm, wysokość:

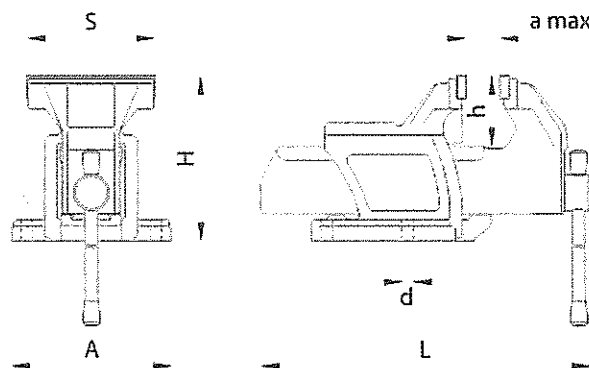
90 cm, głębokość: 74 cm;

2) metalowa szafka stojąca z szufladami na narzędzia:

- szafka metalowa z 4 szufladami zamykanymi na klucz,
- stabilna konstrukcja metalowa,
- szafka w kolorze szarym,
- komplet 2 kluczyków,
- zamknięcie na klucz powoduje zamknięcie wszystkich szuflad,
- wymiary: wysokość: 80 cm, szerokość: 42 cm, głębokość: 57 cm;

3) zestaw podstawowych narzędzi ręcznych (zestaw śrubokrętów, młotek stolarski 0,5 kg i 0,8 kg, piłę ręczną do drewna, 2 kg gwoździ stalowych 1 cal, 2 kg gwoździ 2 cale, 3 kpl. wkrętów do drewna różnej wielkości),

4) imadło ślusarskie (korpus i szczęka ruchoma wykonane z wysokiej jakości żeliwnych odlewów o gwarantowanej wytrzymałości, wymienne wkładki szczękowe, hartowane indukcyjnie i szlifowane, nacięty molet gwarantuje pewne i bezpieczne mocowanie, wkładki szczękowe posiadają poziomą i pionową pryzmę, możliwość mocowania rur i prętów dzięki odpowiedniemu kształtowi szczęki ruchomej, dokładnie osłonięta przed wiórami i zanieczyszczeniami śruba pociągowa, długi okres eksploatacji, Wymiary: S: 150 L, A: 170 mm, H: 182 mm, L: 380 mm, a: 125 mm, d: 13 mm, h: 75 mm):



Ryc. 11. Schemat imadła

5) szlifierka kątowna min. 125 mm: osłona, rękojeść dodatkowa, kołnierz mocujący, nakrętka mocująca, klucz widełkowy, wydajność nominalna min.: 1.400W, prędkość obrotowa bez obciążenia min: 2.200-7.500 min⁻¹, moc wyjściowa ok: 820W, gwint wrzeciona szlifierki: M 14, średnica tarcz min.: 125 mm, średnica gumowego talerza szlifierskiego min.: 125 mm, średnica szczotki garnkowej min.: 70 mm,

6) wiertarka ręczna elektryczna o mocy min. 1200 W, wielkość uchwytu do max. 13 mm, z przełączaniem obrotów lewo, prawo – 1 szt. Wiertarka powinna być wyposażona w lampkę kontrolną sygnalizującą usterki przewodu i wyłącznika, sprzęgło przeciążeniowe chroniące użytkownika i przekładnię w przypadku zablokowania wiertła, pokrętło regulacji dla stałej prędkości obrotowej pod

- obciążeniem, układ łagodnego rozruchu, przekładnię dwubiegową z blokadą, mocną obudowę przekładni z aluminium odlewanej pod ciśnieniem,
- 7) zestaw wkrętaków płaskich: 4,0 x 100 mm, 5,5 x 125 mm, 6,5 x 150mm, Wkrętaki krzyżowe PH1 x 80 mm, PH2 x 100 mm, klinga wykonana ze stali chromowo-molibdenowo-wanadowej, otwór poprzeczny w uchwycie, zewnętrzna powłoka rękójści zbudowana z elastomeru,
 - 8) zestaw kluczy nasadowych ze stali chromowo-wanadowej, nasadki sześciokątne, 1 grzechotka, 1 przegub uniwersalny, 3 przedłużki 75 mm, 100 mm, 150mm, 1 redukcja 1/2"M x 3/8"F, minimum 17 nasadek w rozmiarach: 8, 10, 11, 12, 13, 14, 15, 16, 17, 18, 19, 21, 22, 24, 27, 30, 32 mm,
 - 9) zestaw min. 12 kluczy oczkowych półotwartych i odgiętych od 4 mm do 32 mm,
 - 10) zestaw kombinerek izolowanych 160 mm, 200 mm, szczytce boczne 180 mm, szczytce czołowe 200 mm, szczytce precyzyjne czołowe 115mm,
 - 11) zszywacz tapicerski – 14 mm, obudowa z aluminium, zszywki wkładane od dołu, blokada zszywacza, zszywki typ J w rozmiarach: 6, 8, 10, 12, 14 mm wraz z kompletem zszywek (min. 1000 szt.),
 - 12) 2 szt. noży z ostrzem łamanym 18mm blokada śrubowa, wraz z kompletem ostrzy łamanych wymienne 18mm - 20szt.
 - 13) 3 kpl. wiertła do metalu i drewna od $\varnothing 2$ ÷ $\varnothing 13$ mm,
 - 14) szczotki druciane ręczne – 3 szt.,
 - 15) rękawice ochronne (10 kpl.),
 - 16) okulary ochronne (10 kpl.),
 - 17) nauszniki ochronne (10 kpl.),
 - 18) przedłużacz elektryczny – min. 4 mb – 2 szt.,
- e) regał o następujących parametrach:
- półki wykonane z blachy stalowej o grubości min. 1 mm podwójnie doginanej, wzmocnionej od spodu profilem C o udźwigu na półkę do 150 kg,
 - słupy nośne wykonane z kątownika 40x60x2 mm perforowanego co 20 mm i wyposażone w stopkę z tworzywa,
 - regały muszą posiadać dodatkowo kątowniki montowane pod najniższą i najwyższą półkę usztywniające całą konstrukcję,
 - regały lakierowane proszkowo na kolor szary,
 - udźwig całego regału min. 600 kg, regał musi posiadać oznakowanie dopuszczalnego obciążenia,
 - wymiary: wysokość: 220 cm, głębokość: 60 cm, szerokość: 100 cm;
- 19) miotła zewnętrzna (uliczna) z drewnianym korpusem w części roboczej wykonana z twardego włosia z tworzywa sztucznego, osadzona na zakończonym gwintem trwałym metalowym trzonku powleczonym warstwą tworzywa sztucznego, trzonek

130 cm drewniany; miotła z długim włosiem - 2 szt., miotła z włosiem standardowej długości - 2 szt.

20) łopata do odgarniania śniegu, część robocza: tworzywo sztuczne, trzonek: aluminium wymiary min.: dł.: 131 cm × szer. szufli: 50 cm × wys. szufli: 40 cm - 4 szt.,

21) podstawowy sprzęt ppoż. i bhp zgodnie z przepisami szczegółowymi,

22) apteczka przenośna, apteczka musi być wyposażona w instrukcję oraz element oznakowania miejsca jej zawieszenia (biały krzyż na zielonym tle). Zestawienie elementów apteczki:

- gaza opatrunkowa jałowa 1 szt.
- chusta trójkątna 1 szt.
- opatrunek hydrożelowy 1 szt.
- kompresy gazowe 9x9 cm 5 szt.
- siatka opatrunkowa codofix (lub równoważna) nr 3 1 szt.
- siatka opatrunkowa codofix (lub równoważna) nr 6 1 szt.
- bandaż elastyczny 4m x 12 cm 1 szt.
- przylepiec z opatrunkiem 6 cm x 1 m 1 op.
- maska do zastępczej wentylacji (sztucznego oddychania) 2 szt.
- zestaw do płukania oka (z płynem) 1 szt.
- rękawiczki ochronne ratownicze jednorazowego użytku 4 pary
- płyn do dezynfekcji rąk 1 op.
- agrafka 5 szt.
- nożyczki 1 szt.
- instrukcja udzielania pierwszej pomocy,
- latarka elektryczna lub jednorazowa latarka chemiczna,
- nożyczki lub nóż,
- gaza opatrunkowa sterylna (kompresy gazowe) - 4 op.
- bandaż elastyczny - 4 op.
- chusta trójkątna - 2 szt.
- elastyczna siatka opatrunkowa (np. codofix, elastofix - lub równoważna) - 3 rozmiary,
- rękawiczki gumowe - 3 pary,
- folia termoizolacyjna srebrno-złota (folia nrc) - 2 szt.
- plaster zwykły - 2 rolki,
- plaster z opatrunkiem - kilka rozmiarów.

W pomieszczeniu zamontować należy uchwyt na apteczkę oraz oznakować jej lokalizację (biały krzyż na zielonym tle).

23) instalacje:

- instalację elektryczną - oświetleniową i podwójnych gniazd wtykowych (min. 4 szt.),
- instalację wentylacyjną (wentylacja mechaniczna).

2) Podstawowe wytyczne budowlano-montażowe i wskaźniki powierzchniowo- kubaturowe

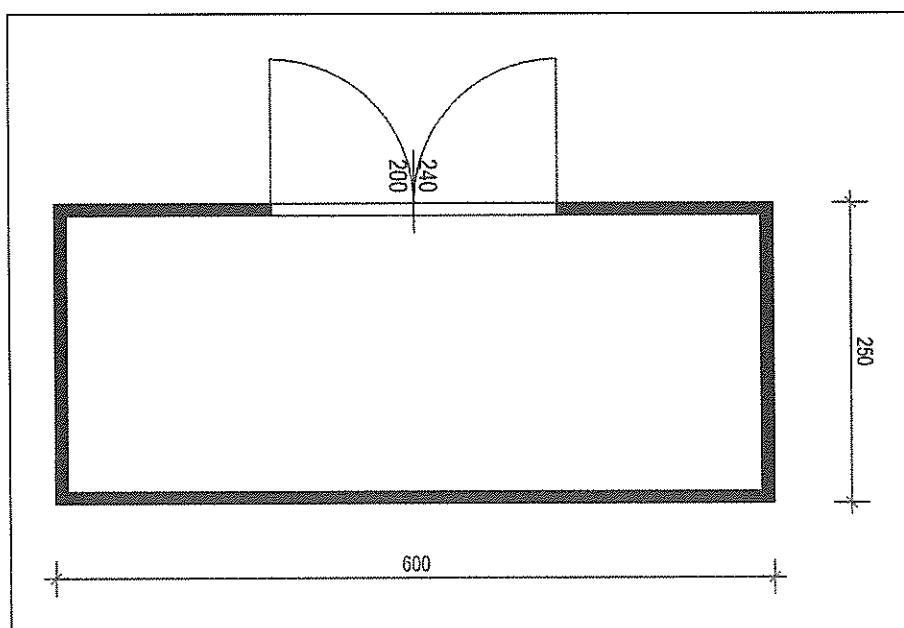
Pomieszczenie zadane i zamknięte. Wysokość min. 2,50 m wysokości użytkowej wewnątrz, wymiary zewnętrzne: min. 6,0 m x min. 5,0 m. Pomieszczenie z drzwiami dwuskrzydłowymi otwieranymi na zewnątrz. Drzwi zlokalizowane w środkowej części dłuższego boku pomieszczenia. Drzwi ze wzmocnieniami i z zamkiem. Szerokość drzwi pozwalająca na ruch ręcznego podnośnika pneumatycznego z paletą drewnianą standardowych wymiarów (E-PAL).

Wentylacja, jak i cała konstrukcja pomieszczenia wykonana w sposób uniemożliwiający wpływ warunków atmosferycznych na odpady wewnątrz pomieszczenia. Niedopuszczalne jest, aby opad atmosferyczny w jakiegokolwiek postaci dostał się do wnętrza pomieszczenia (np. poprzez otwory wentylacyjne lub ze względu na zastosowanie blachy trapezowej w sposób tworzący otwory w miejscach łączenia się boków i dachu konstrukcji).

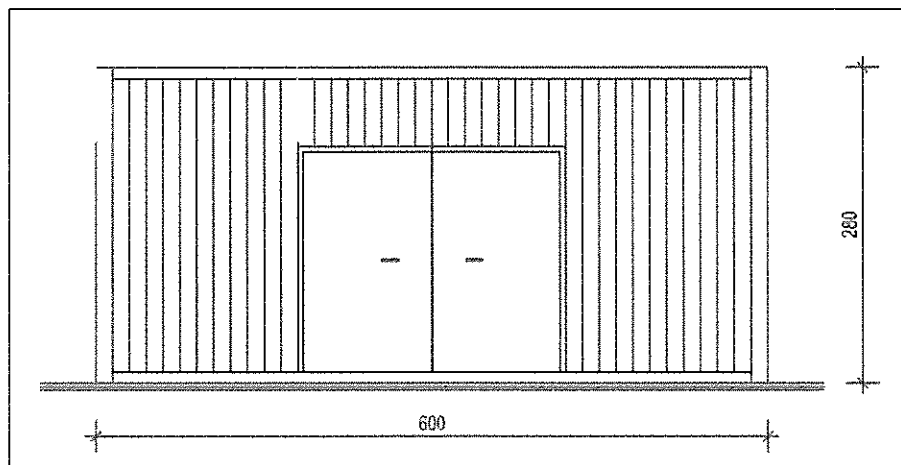
Pomieszczenie należy wyposażyć w mobilną, dostawianą, dopasowaną rampę najazdową, którą można zamontować jako podjazd do otworu wejściowego. Mobilna rampa najazdowa, ocynkowana z powierzchnią antypoślizgową pod drzwi w celu możliwości wjazdu / wyjazdu np. wózkiem ręcznym.

Konstrukcja: spawana rama podłogi, stropodachu oraz słupy usytuowane w narożach modułu, elementy konstrukcji pokryte powłokami antykorozyjnymi, odprowadzenie wody deszczowej rynnami PCV wewnątrz słupów narożnych.

Ściany zewnętrzne (panele) o warstwach: trapezowana blacha lakierowana RAL 9010 (biały) z zielonymi elementami dekoracyjnymi – motywy recyklingu o wymiarach min. 80 cm w odcieniach koloru zielonego (RAL 6018 oraz RAL 6001) wraz z motywami graficznymi Gminy Łądek o wymiarach min. 80 cm zgodnie z załącznikami graficznymi do niniejszego PFU.



Ryc. 12. Rzut schematu pomieszczenia magazynowego na odpady niebezpieczne i ZSEE



Ryc. 13. Elegacja pomieszczenia magazynowego na przedmioty do ponownego użycia

1.3. Tablice informacyjne zwiększające świadomość mieszkańców

Na terenie PSZOK-u, bezpośrednio przy zjeździe z drogi publicznej do punktu oraz na terenie samego punktu należy umieścić tablice informacyjne i edukacyjne (minimalne ilości):

- 1) 12 tablic na terenie punktu:
 - 1 tablica przed szlabanem (ze schematem punktu i rozmieszczeni poszczególnych miejsc zbierania danych frakcji odpadów),
 - 1 tablica na terenie wiaty,
 - 2 tablice w sąsiedztwie miejsc postojowych i rozładunkowych na powierzchni placu (w tym jedna tablica z regulaminem PSZOK),
 - 6 tablic na terenie ścieżki edukacyjnej;
- 2) 1 tablica przy zjeździe z drogi publicznej wskazująca lokalizację PSZOK.

Treść oraz formę graficzną każdej z tablic Wykonawca zobowiązany jest uzgodnić z Zamawiającym na etapie projektu.

Tablice montowane na zewnątrz obiektów wykonać z aluminium lub z wytrzymałego tworzywa sztucznego ze wzmocnieniami, odpornego na działanie warunków atmosferycznych. Wymiary: min. 200 x 140 cm. Na tablicy w sposób trwały umieścić wyraźne logo Gminy Łądek, informacje o treści uzgodnionej z Zamawiającym w zakresie podstawowych informacji o PSZOK, informacji dot. edukacji ekologicznej, zasad segregacji odpadów komunalnych, hierarchii postępowania z odpadami oraz ciekawostek dot. ww. tematyki skierowanych przede wszystkim do dzieci i młodzieży. Wykonawca przedstawi propozycję treści i oprawy graficznej wszystkich tablic informacyjnych i edukacyjnych na etapie projektowania w porozumieniu z Zamawiającym.

Treść tablic edukacyjnych zawierać musi informacje w zakresie i formie uzgodnionej z Zamawiającym, m. in. na temat:

- zasad selektywnego zbierania odpadów komunalnych w gospodarstwach domowych oraz na terenie PSZOK,
- hierarchii postępowania z odpadami, sposobów zagospodarowania odpadów komunalnych, zapobieganiu powstawaniu odpadów, w tym kompostowanie odpadów w przydomowych kompostownikach, miejsce zbiórki przedmiotów do ponownego użycia,
- regulaminu PSZOK (regulamin opracowany zostanie przez Zamawiającego, treść regulaminu zostanie przekazana przez Zamawiającego na etapie projektu lub Wykonawca zobowiązany będzie przygotować tablicę z pozostawionym miejscem na regulamin).

Ponadto Wykonawca zobowiązany ma zostać do przygotowania tablicy pamiątkowej dotyczącej dofinansowania punktu.

1.4. Kontenery i pojemniki na odpady inne niż niebezpieczne

Punkt należy wyposażyć w kontenery i pojemniki przeznaczone do magazynowania odpadów innych niż niebezpieczne. W przypadku zastosowania rozwiązań związanych z odprowadzaniem wód opadowych lub roztopowych (a nie ścieków przemysłowych), na terenie punktu stosować należy tylko kontenery zamknięte lub otwarte ustawione pod zadaszeniem (wiata). Dobór ostatecznego rozwiązania należy uzgodnić z Zamawiającym. Wszystkie kontenery wykonane zgodnie z odpowiednimi normami, posiadające niezbędne certyfikaty i świadectwa.

PSZOK należy wyposażyć w następujące kontenery i pojemniki na odpady inne niż niebezpieczne:

- 1) 5 szt. – kontenery otwarte o pojemności ok. 7 m³, wymiary wewnętrzne (+/- 5%): 3,5 m x 1,7 m x 1,15 m (długość x szerokość x wysokość). Parametry:
 - hakowy system załadunku 1200 mm, hak zaczepowy pręt \varnothing 30 mm, gat St355,
 - szkielet profil zamknięty: 100x50x3 mm, gat. St235,
 - płozy ceownik UPN 160 mm, gat. St. 235JR,
 - rolki zewnętrzne \varnothing 159 L-150,
 - rozstaw rolek 1460 mm, rozstaw płóz: 1020 mm,
 - blacha: podłoga 3 mm, ściany 3 mm w gat. St.235,
 - ożebrowanie pionowe ceownik 80x50x3/4 mm w gat. St.235,
 - wrota dwuskrzydłowe, na dwóch potrójnych zawiasach, każdy zawias wyposażony w smarowniczkę,
 - haczyki na plandeki lub siatki po obwodzie kontenera poniżej górnej krawędzi na zewnątrz,
 - kontener w całości spawany spoiną ciągłą.

Konstrukcja kontenera zabezpieczona przed korozją przez dwukrotne gruntowanie i lakierowanie (grubość powłoki min. 120 mikronów) na kolor ustalony z Zamawiającym;

- 2) 6 szt. – pojemników z tworzywa sztucznego, zamykane z klapą, o pojemności min. 1 m³ z pokrywą, materiał: HDPE, odporny na promieniowanie UV, koła: 4 x ogumione koło ok. \varnothing 200 mm, 2 z hamulcem, ładowność: min. 400 kg;
- 3) 8 szt. – pojemniki z tworzywa sztucznego, zamykane z klapą, o pojemności 240 l, materiał: HDPE, odporny na promieniowanie UV, koła: 2 x ogumione.

Ponadto, Wykonawca zobowiązany będzie wyposażyć PSZOK w pojemniki na odpady komunalne zgodnie z Regulaminem utrzymania czystości i porządku (zgodnie z przepisami obowiązującymi w danym czasie), pojemniki na odpady komunalne:

- 1 pojemnik na szkło (koloru zielonego),
- 1 pojemnik na papier (koloru niebieskiego),
- 1 pojemnik na tworzywa sztuczne wraz z metalem i opakowaniami

wielomateriałowymi (koloru żółtego).

Pojemniki należy ustawić na terenie punktu w miejscu uzgodnionym z Zamawiającym, zgodnie z przepisami odrębnymi.

1.5. Oznaczenia, treść tablic informacyjnych kontenerów i pojemników:

Każdy z kontenerów i pojemników (także pomieszczenie na odpady niebezpieczne, ZSEE oraz pomieszczenie na przedmioty do ponownego użycia) musi posiadać oznaczenie w postaci tabliczki informacyjnej z wytrzymałego tworzywa sztucznego. Nadruk należy wykonać w taki sposób, aby był on odporny na działanie warunków atmosferycznych (niska i wysoka temperatura, promieniowanie słoneczne, opady atmosferyczne).

Tabliczki i informacje, które będą wykorzystywane na zewnątrz, wykonać jako zielone z napisem wykonanym w kolorze białym, wyraźnymi literami, zgodnie z poniższym przykładowym wzorem grafik. Wzory grafik należy ustalić z Zamawiającym.



Źródło: Opracowanie własne CODEX

Ryc. 10 Przykładowy wzór tablicy wskazującej frakcję zbieranych odpadów

Tablice przy kontenerach i pojemnikach na terenie placu zapewniać muszą odczytanie treści z odległości ok. 10 m.

15 01 10* Opakowania zawierające pozostałości substancji niebezpiecznych lub nimi zanieczyszczone	20 01 32 Leki inne
15 01 11* Opakowania z metali zawierające niebezpieczne porowalec elementy wzmocnienia konstrukcyjnego (np. azbest), włącznie z pustymi pojemnikami ciśnieniowymi	20 01 19* Środki ochrony roślin I i II klasy toksyczności
20 01 31* Leki cytostatyczne i cytostatyczne	20 01 80 Środki ochrony roślin niezawierające substancji toksycznych

Źródło: Związek Gmin Zagłębia Miedziowego (www.zgzm.pl)

Ryc. 11. Wzór tablic / naklejek na pojemniki z odpadami niebezpiecznymi

Zastosowane tablice stosowane na zewnątrz zapewniać muszą odczytanie treści z odległości ok. 10 m. Tabliczki i informacje znajdujące się wewnątrz pomieszczeń wykonać jako białe z czarnym napisem, wyraźnymi drukowanymi (wielkimi) literami.

Zapewnić muszą odczytanie treści z odległości ok. 2 m.

Oznakowanie oraz tabliczki informacyjne muszą być przystosowane do prostego montażu i demontażu, niewymagającego specjalistycznego sprzętu w przypadku zmiany kontenerów, w których magazynowane będą poszczególne frakcje odpadów (dopuszczalne połączenie śrubowe, zatrzaskowe lub montaż na zasadzie podwieszania np. na hakach). Proponowane przez Wykonawcę rozwiązanie należy uzgodnić z Zamawiającym na etapie prac projektowych. Wykonać należy tablice o następującej treści:

a) tablice zielone z białymi napisami:

- Odpady wielkogabarytowe
- Opony
- Odpady zielone
- Zużyty sprzęt elektryczny i elektroniczny
- Odpady budowlane i remontowe
- Drewno i stolarka okienna (w tym szkło płaskie)
- Drewno impregnowane
- Styropian budowlany
- Styropian opakowaniowy
- Papier i tektura
- Szkło (opakowaniowe)
- Odpady wielomateriałowe
- Tworzywa sztuczne (opakowaniowe)
- Tworzywa sztuczne (inne niż opakowaniowe)
- Odzież i Tekstylia
- Folie
- Popioły
- Przedmioty do ponownego użycia – duża tablica umieszczona na zewnątrz pomieszczenia.

b) tablice białe z czarnym napisem:

- Akumulatory
- Baterie
- Lampy fluorescencyjne
- Przeteterminowane leki
- Termometry rtęciowe
- Rozpuszczalniki
- Kwasy
- Oleje i tłuszcze inne niż jadalne
- Opakowania z pozostałościami niebezpiecznymi
- Środki ochrony roślin
- Farby, tusze, farby drukarskie, kleje, lepiszczce i żywice
- Detergenty

oraz 15 dodatkowych gładkich białych tablic pozwalających na opisanie tabliczki przez pracownika punktu np. pisakiem – markerem.

Dodatkowo na ścianie frontowej nad każdym wejściem do magazynu należy zamontować tablice informacyjne w formie analogicznej jak dla kontenerów na zewnątrz pomieszczeń:



Ryc. 19. Proponowana forma graficzna tablic do umieszczenia na elewacji przedniej magazynu i warsztatu

1.6. Dodatkowe wyposażenie i urządzenia

1.6.1. Myjka ciśnieniowa

Parametry techniczne:

- moc: 5-8 kW,
- wydajność tłoczenia: min. 400 l/h,
- ciśnienie robocze: min. 15 MPa (150 bar)
- urządzenie mobilne, na kołach,
- możliwość podgrzewania wody, min do. 60°C
- czytelne kontrolki na tablicy sygnalizujące poziom oleju, paliwa, środka zmiękczonego wodę czy brak jednej fazy,
- czujnik temperatury spalin wyłączający silnik,
- zabezpieczenie przed pracą na sucho,
- pistolet spryskujący, wąż wysokociśnieniowy min. 8 m, lanca spryskująca min. 800 mm, przewód zasilający min. 5 m.

Pozostałe wymagania:

Do przedmiotu zamówienia Wykonawca dołączy następujące dokumenty sporządzone w języku polskim: dokumentację techniczną - instrukcję obsługi, kartę gwarancyjną, deklarację zgodności ciągnika z przepisami prawa polskiego lub certyfikat CE, katalog części w formie rysunkowej z nazwami części w języku polskim. Okres gwarancji na urządzenie: co najmniej 24 miesiące od daty podpisania odbioru przez strony. Wykonawca zapewni dostępność autoryzowanego serwisu, przy czym czas reakcji nie może być dłuższy niż 48 godzin od czasu pisemnego zgłoszenia awarii i awaria powinna być usunięta bezzwłocznie, nie później niż w ciągu 7 dni. Oferent musi posiadać serwis zlokalizowany na terenie Polski.

1.6.2. Rębak do gałęzi

Dostarczyć należy fabrycznie nowy rębak do gałęzi. Minimalne parametry:

- silnik spalinowy, moc min. 6-10 kW,
- min. 2 koła do transportu,
- średnica gałęzi co najmniej 40 mm.

Pozostałe wymagania:

Do przedmiotu zamówienia Wykonawca dołączy następujące dokumenty sporządzone w języku polskim: dokumentację techniczną - instrukcję obsługi, kartę gwarancyjną, deklarację zgodności ciągnika z przepisami prawa polskiego lub certyfikat CE, katalog części w formie rysunkowej z nazwami części w języku polskim. Okres gwarancji na urządzenie: co najmniej 24 miesiące od daty podpisania odbioru przez strony.

Wykonawca zapewni dostępność autoryzowanego serwisu, przy czym czas reakcji nie może być dłuższy niż 48 godzin od czasu pisemnego zgłoszenia awarii i awaria powinna być usunięta bezzwłocznie, nie później niż w ciągu 7 dni. Oferent musi posiadać serwis zlokalizowany na terenie Polski.

1.6.3. Piła łańcuchowa

Parametry techniczne (minimalne):

- pojemność silnika:..... 32 cm³
- moc silnika:1,35 kW (1,85 KM)
- długość tnąca: 35 cm
- podziałka łańcucha: 3/8"
- szerokość rowka: 1,1 mm
- wymagana technologia zapłonu MPI , przełącznik wielofunkcyjny (opcja półgaz/ssanie oraz start/ stop), pompka zasysająca paliwo ułatwia rozruch, regulowana pompa oleju, boczny napinacz łańcucha, beznarzędziowa wymiana filtra powietrza, bezobsługowy zapłon elektroniczny zapewnia łatwy rozruch, sprzęgło trójdzielne.

Pozostałe wymagania:

Do przedmiotu zamówienia Wykonawca dołączy następujące dokumenty sporządzone w języku polskim: dokumentację techniczną - instrukcję obsługi, kartę gwarancyjną, deklarację zgodności ciągnika z przepisami prawa polskiego lub certyfikat CE, katalog części w formie rysunkowej z nazwami części w języku polskim. Okres gwarancji na urządzenie: co najmniej 24 miesiące od daty podpisania odbioru przez strony. Wykonawca zapewni dostępność autoryzowanego serwisu, przy czym czas reakcji nie może być dłuższy niż 48 godzin od czasu pisemnego zgłoszenia awarii i awaria powinna być usunięta bezzwłocznie, nie później niż w ciągu 7 dni. Oferent musi posiadać serwis zlokalizowany na terenie Polski.

1.6.4. Wyseęgnik HDS

W sąsiedztwie rampy rozładunkowej powierzchni przewidzieć należy żuraw stacjonarny (jedno ramie hydraulicznie wysuwane) HDS o momencie udźwigu min. 1,5 tm do przenoszenia dostarczanych przez mieszkańców odpadów. Funkcją żurawia będzie podniesienie Big-Bag-u z odpadami i umieszczenie w kontenerze przeznaczonym na tę frakcję odpadów, znajdującego się przy rampie rozładunkowej.

Wymagania:

- kąt obrotu – min. 180°,
- zawory hydrauliczne,
- systemy kontroli udźwigu nadzorujący pracę żurawia, system zabezpieczający przed przeciążeniem – sygnalizacja optyczna od 80%, 85%, 90%, 95%, 100%, wyłącznik awaryjny STOP,

