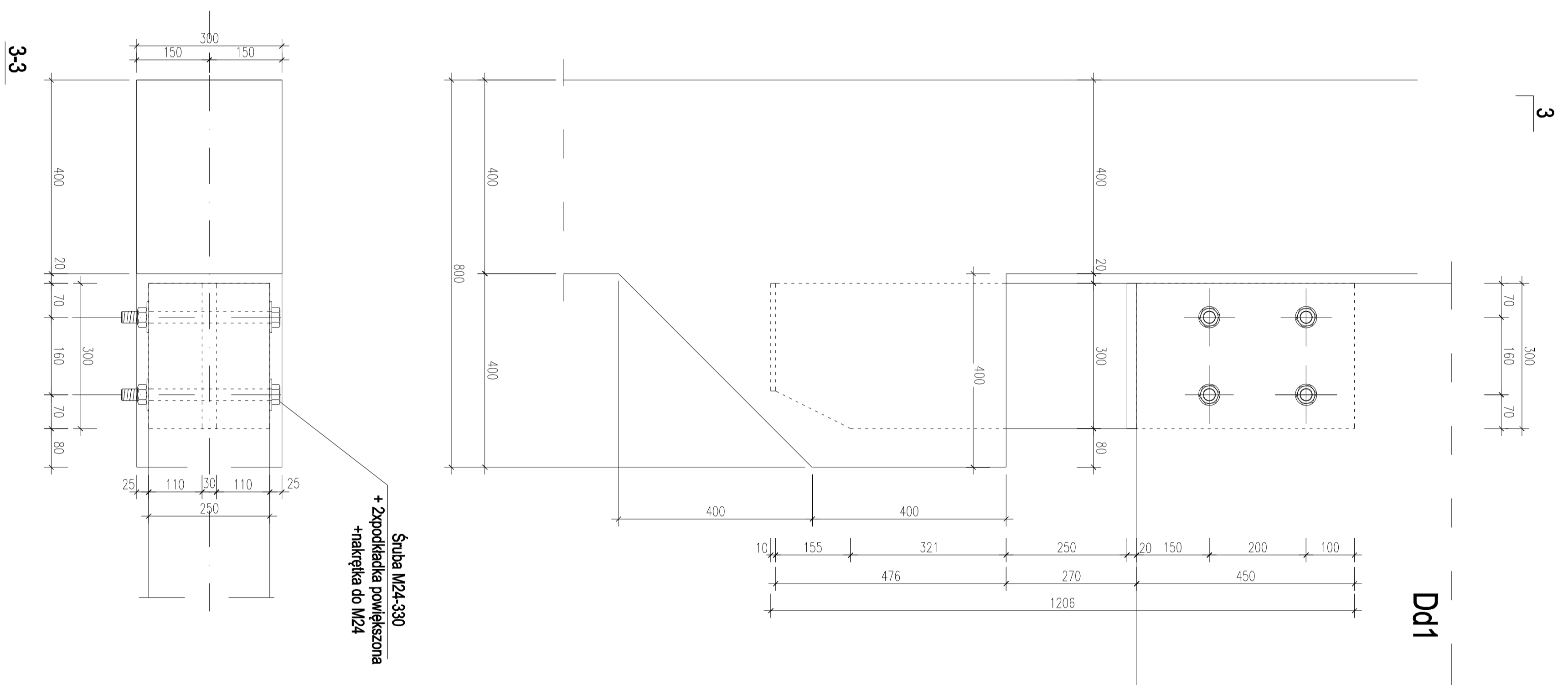
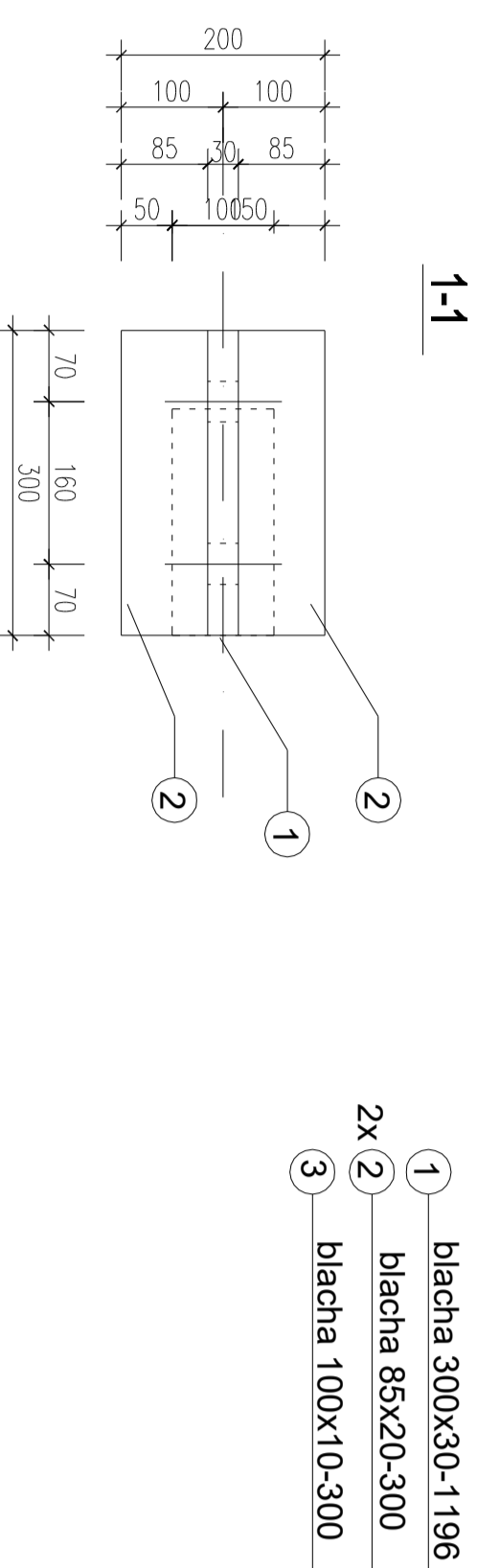
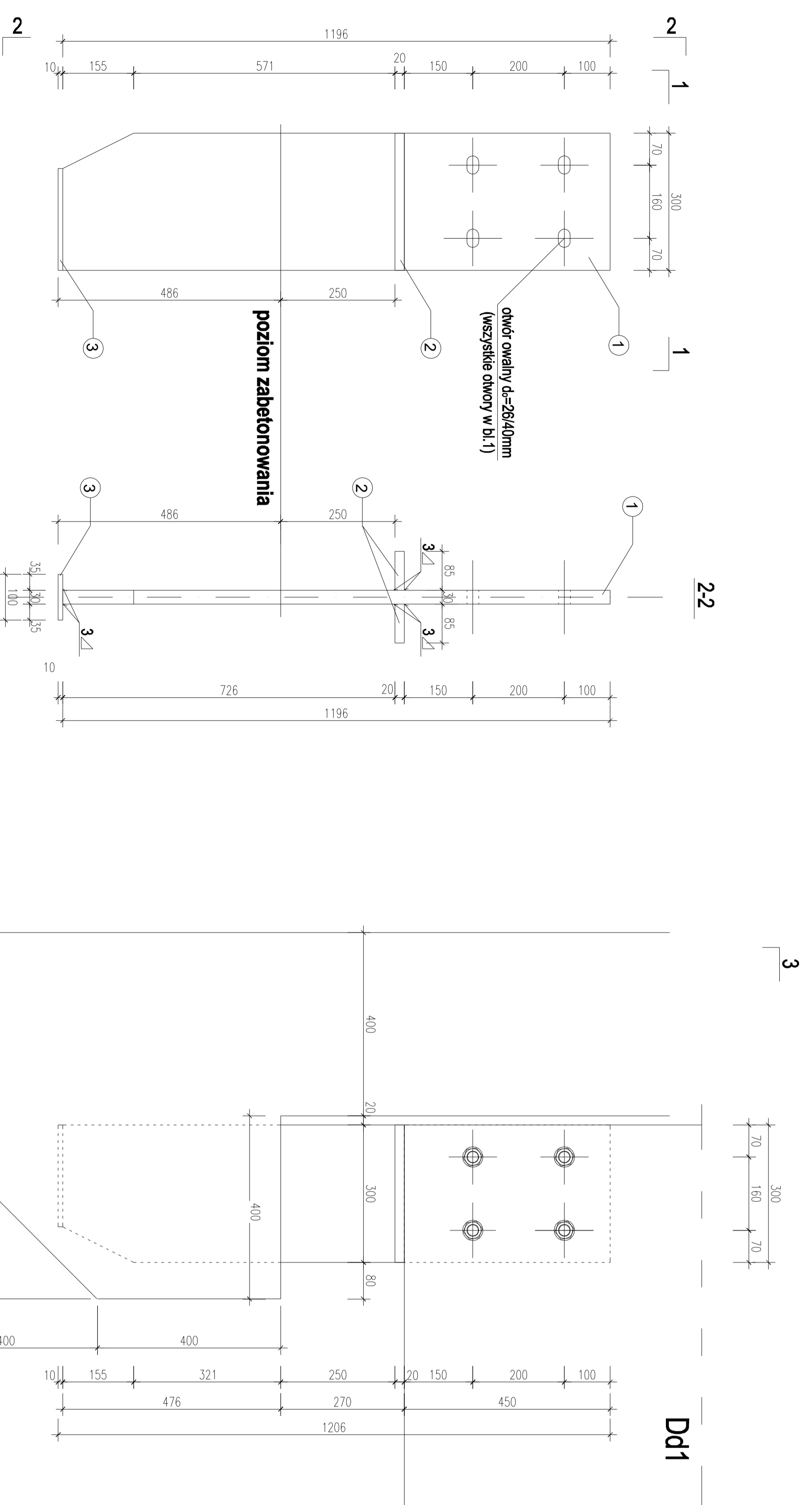
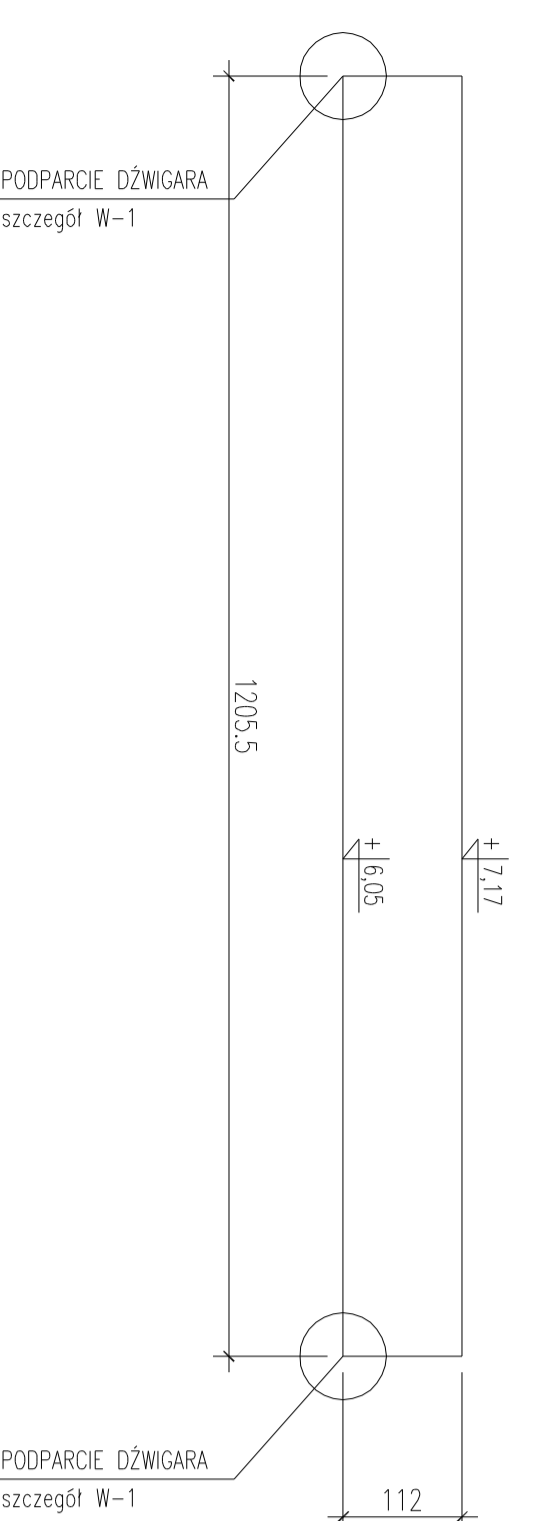


# Węzeł W-1

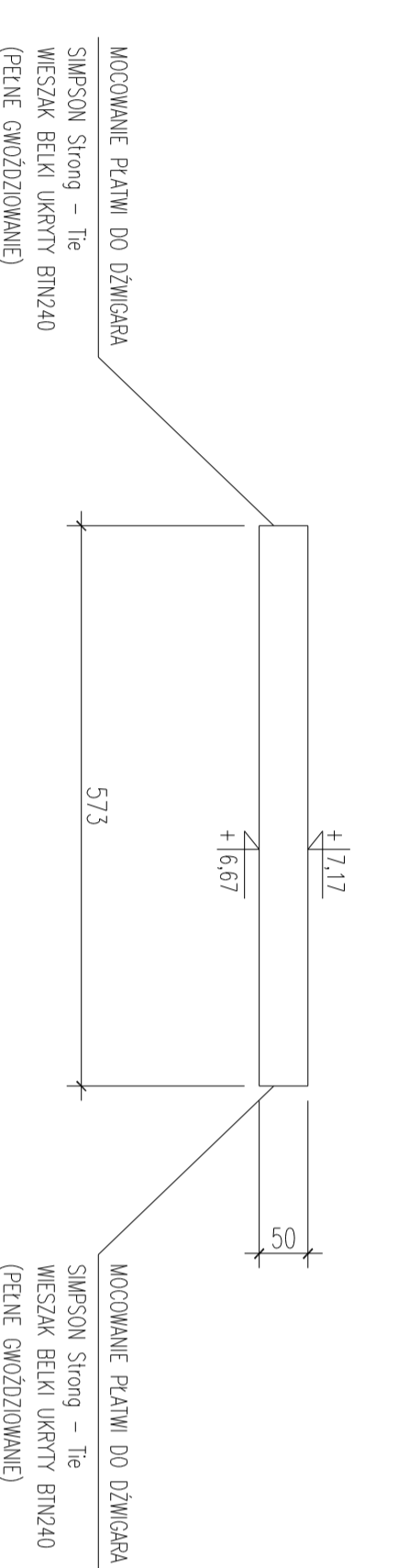
szt. 8 KOMPLETÓW



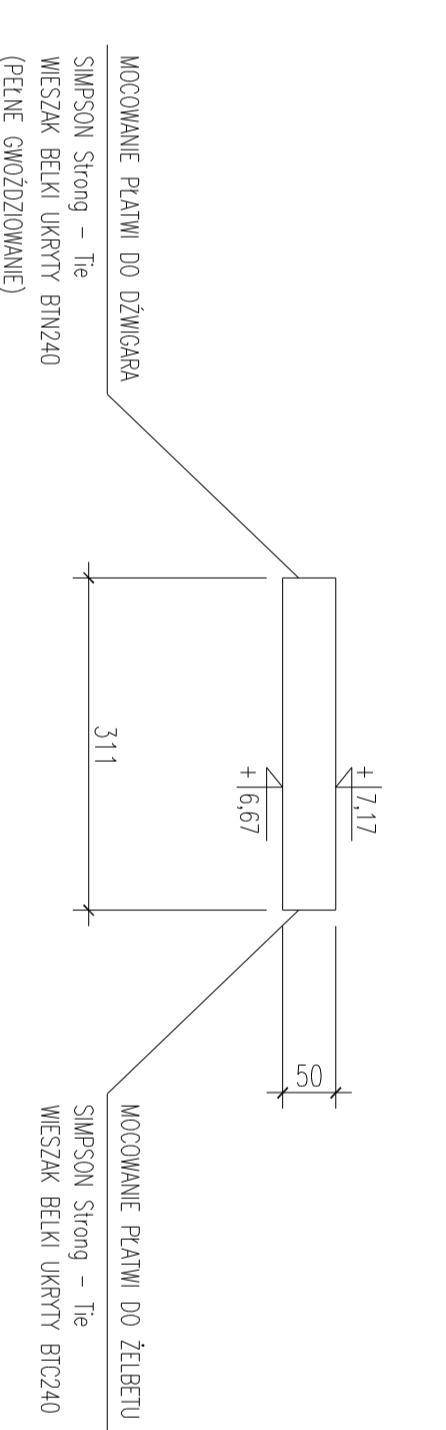
**Dd1** szt. 4



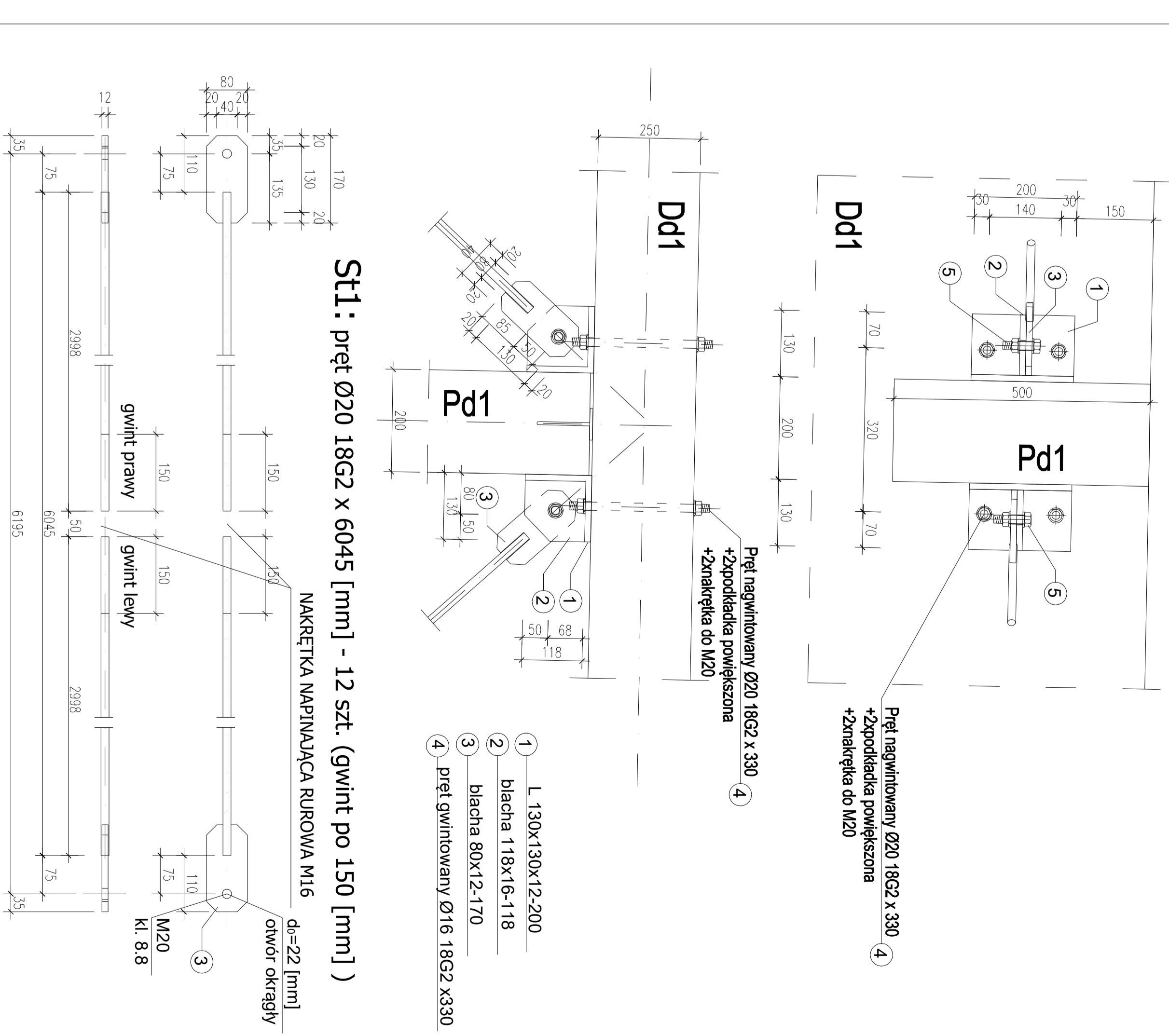
**Pd1** szt. 15



**Pd2** szt. 10

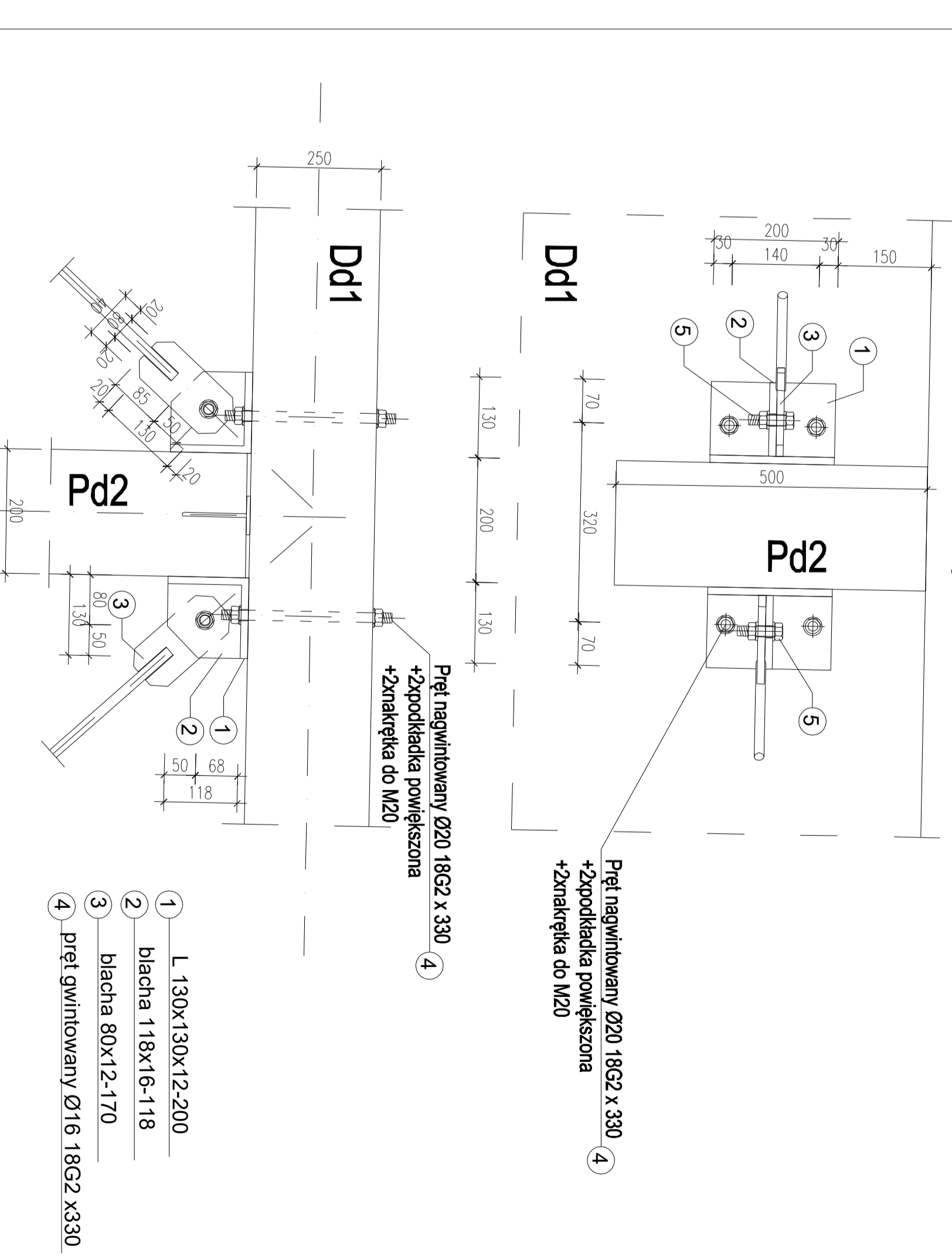


**S11** szt. 6 KOMPLETÓW  
MOCOWANIE STEŻEŃ DO PŁATWI

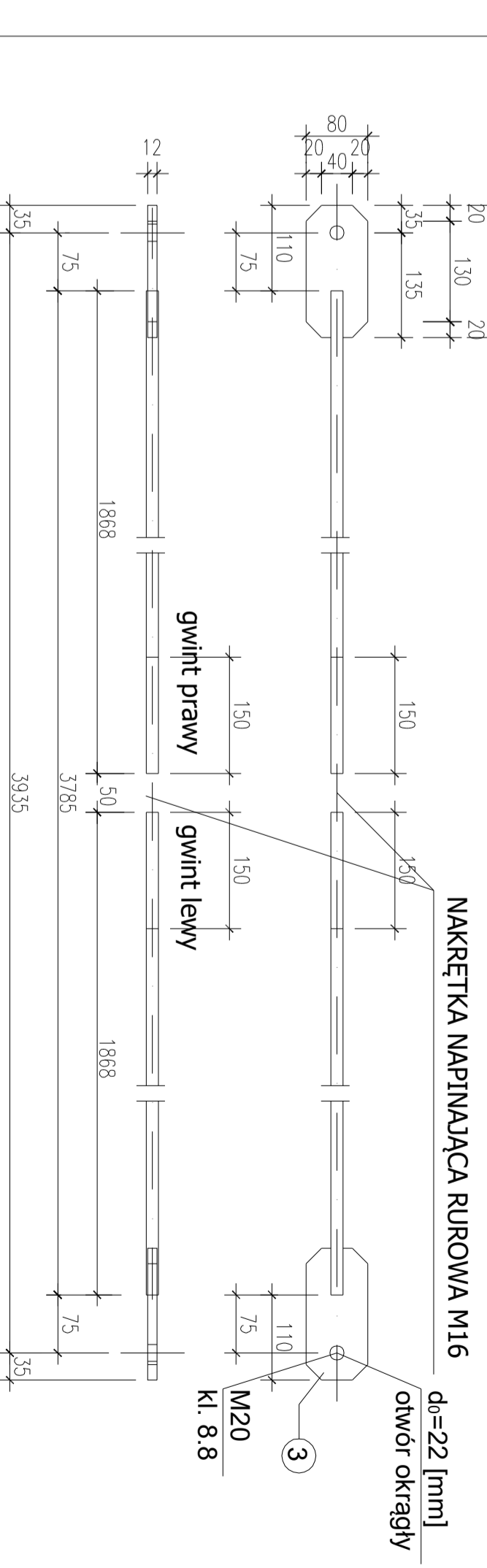


**S11** : pręt Ø20 18G2 x 6045 [mm] - 12 szt. (gwint po 150 [mm] )

**S12** szt. 8 KOMPLETÓW  
MOCOWANIE STEŻEŃ DO PŁATWI



**S12**: pręt Ø20 18G2 x 3785 [mm] - 16 szt. (gwint po 150 [mm] )



**YORIS**  
Firma Architektoniczna  
61-846 Poznań, ul. Strzelcka 29a/68  
tel.: +48 606 430 739  
e-mail: yoris@yoris.pl

PRACA AUTORSKIE ZASTRZEŻENIE  
Projektant niniejszego projektu jest wyłącznym autorem projektu.  
Zapobiegamy wszelkim formom kopiowania, rozpowszechniania, publikacji, w szczególności w Internecie, bez naszej pisemnej zgody.  
Z dniem 15.05.2017 r. nr 24 poz. 83 z 23.02.85 r.)  
PROJEKTANT  
mgr inż. Daniel Przytycki  
specjalista w dziedzinie projektowania  
inż. Mariusz Wójcik

Investor:  
Genial Lefek  
ul. Pęk 28  
Lefek

Nazwa zadania inwestycyjnego/projektu:  
Projektowana i budowana hala sportowa i rekreacyjna w Rybniku, polegająca na budowie obiektu sportowego i rekreacyjnego z zapleczem sanitarno-sportowym, magazynem sprzętu sportowego oraz otwartym stadionem lekkoatletycznym.

Adres obiektu:  
Stadion Podziemny w Rybniku  
Rybnik 15A  
Lefek

Rozstrzygnięcie:  
KONSTRUKCJA DACHU SĄL GIMNASTYKI  
KONSTRUKCJA DACHU SĄL GIMNASTYKI  
PŁATWI DRENIENIOWE PŁDZ. Pd1 i Pd2  
STĘŻEŃ PŁDZ. S11 i S12

P.N. KONSTRUKCJA  
skala mpscna, data r.r.rys.  
1:100 Poznań, 05.12.2017 K/P/W/23